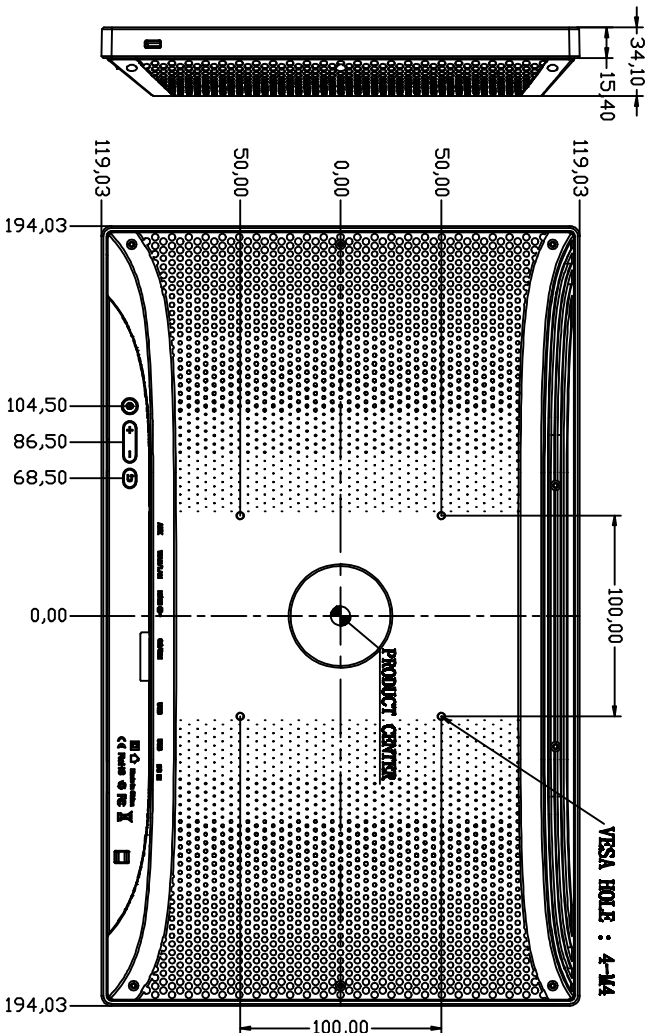
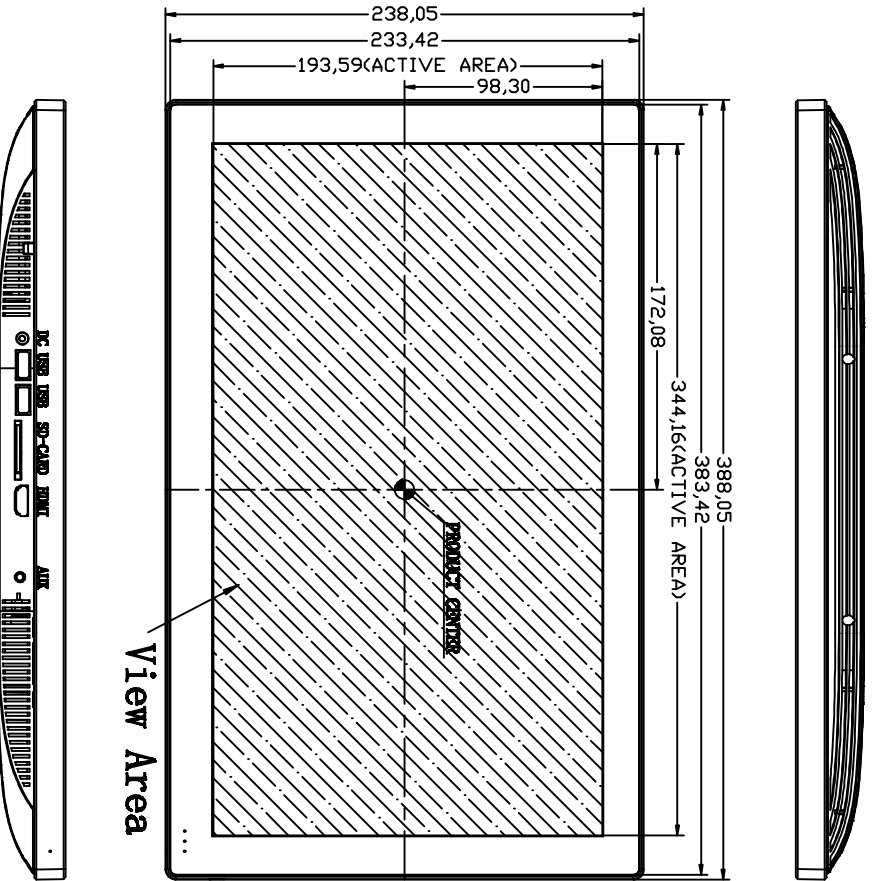


Notice:
Screen AA area error within 1.5mm is allowed



更改说明及标注 Description	RCN号 RCN No.	签名 Signed	日期 Date
设计 Designed By Rooney	日期 Date	20171129	
审核 Checked By	日期 Date		
批准 Approved By	日期 Date		

版本号 Rev	单位 Unit	比例 Scale
A/0	MM	1:1
第 1 页 共 1 页 Sheet 1 of 1	图形识别符号 Graphic identification symbols	

KERCHAN
Professional Innovation
Kerchan Technology Group Limited

图号 Drawing No.	名称 Name:
物料编号 Material No.	SAD1560SD Product Drawing
XXXXXXXX	