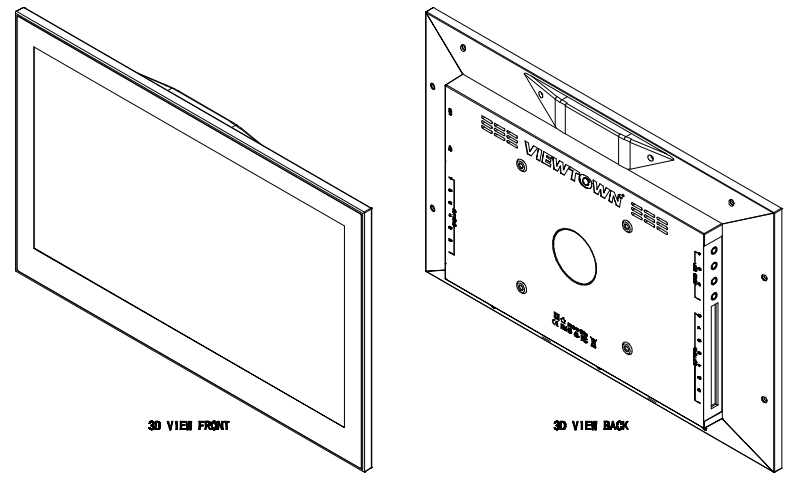
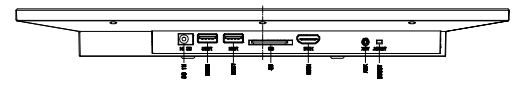
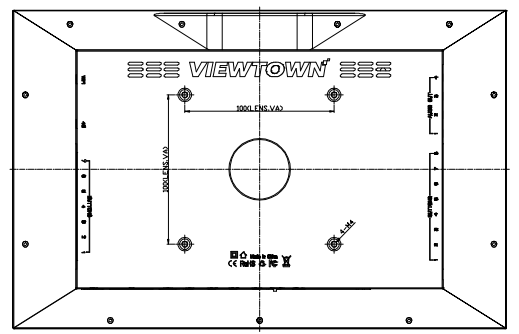
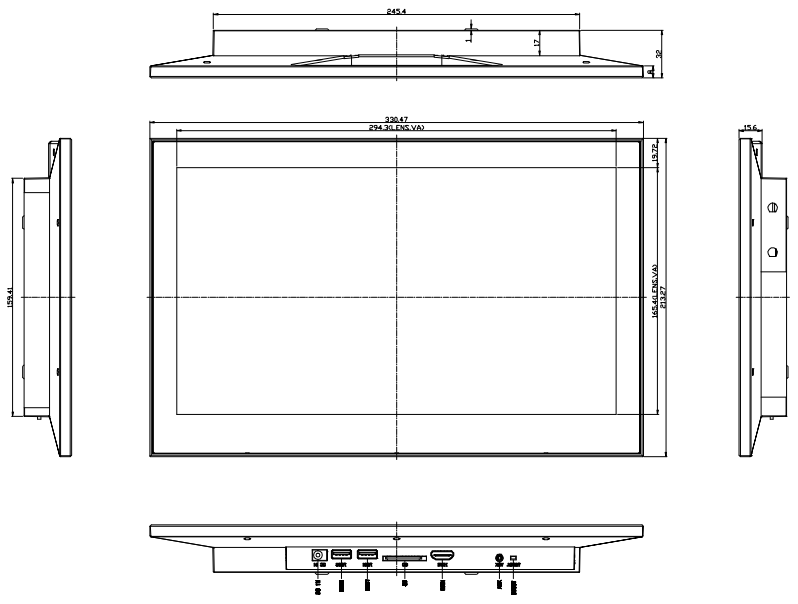


Size	Grade		
	A	B	✓ C
0-80	±0.05	±0.10	±0.15
>80-100	±0.10	±0.15	±0.20
>100-150	±0.15	±0.20	±0.30
>150-200	±0.20	±0.30	±0.40
>200-300	±0.25	±0.40	±0.50
>300-600	±0.30	±0.50	±0.60
>600以上	±0.50	±1.20	±3.0



NOTE:
1、This product is 13.3 inch advertising machine.

KERCHAN
Professional Innovation
Kerchan Technology Group Limited

图号 Drawing No. SAD1330SD-00
物料编码 Material No. XXXXXXXX
名称 Name: 13.3 inch advertising product drawing(YF-066G)

更改说明及标注 Description	ECN号 ECN No.	签名 Signed	日期 Date	版本号 Rev	单位 Unit	比例 Scale
设计 Designed By		日期 Date	20200119	A/0	MM	1:1
审核 Checked By		日期 Date		第 1 页 共 1 页 Sheet 1 of 1		
批准 Approved By		日期 Date		图形识别符号 Graphic identification symbols		