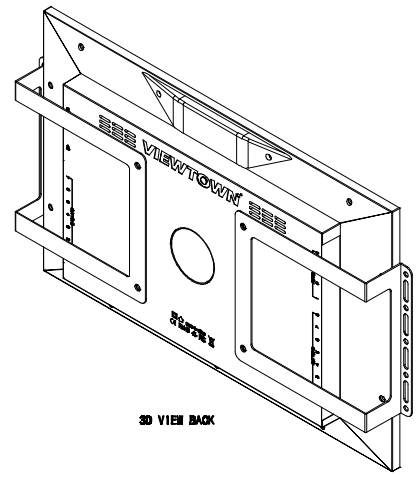
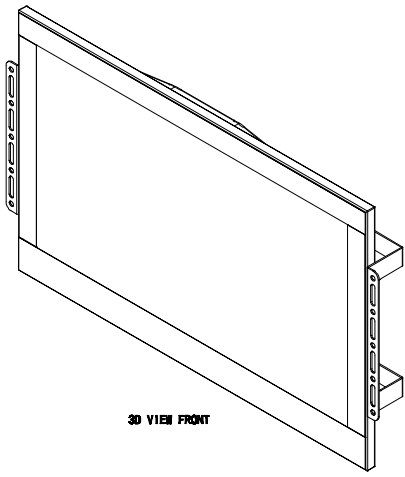
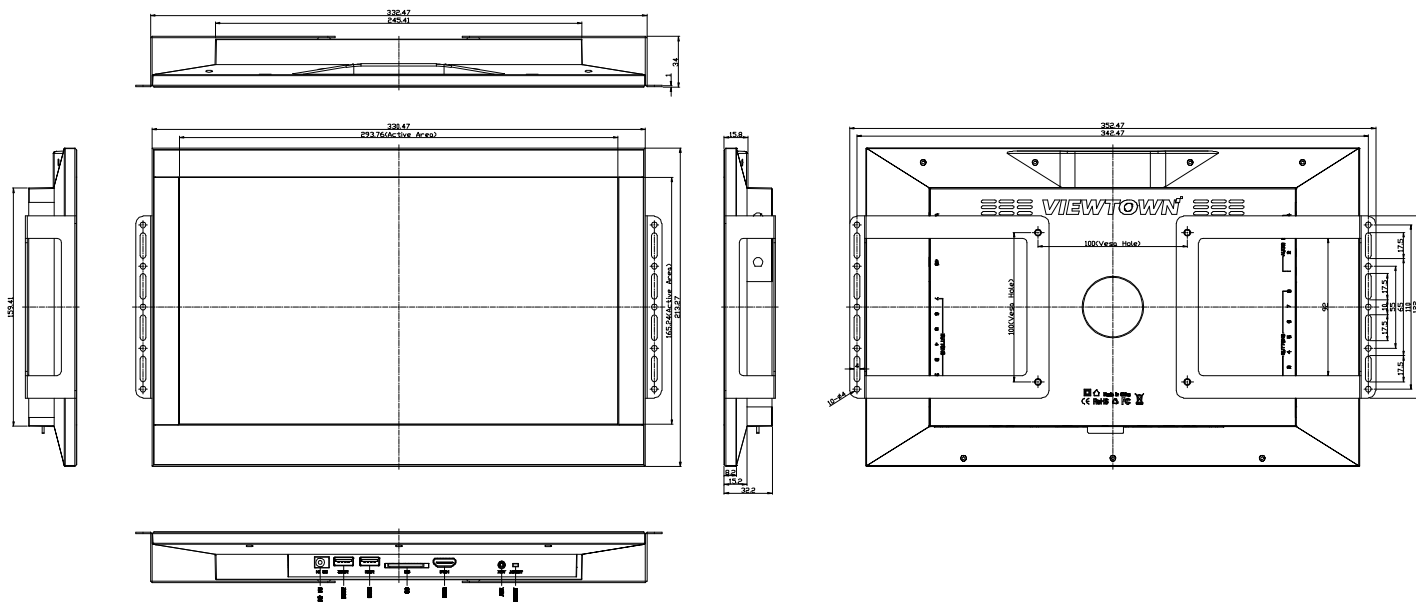


Size	Grade		
	A	B	C
0-80	±0.05	±0.10	±0.15
>80-100	±0.10	±0.15	±0.20
>100-150	±0.15	±0.20	±0.30
>150-200	±0.20	±0.30	±0.40
>200-300	±0.25	±0.40	±0.50
>300-500	±0.30	±0.50	±0.60
>500以上	±0.50	±0.80	±1.00



NOTE:  
1、 This product is 13.3 inch advertising machine.

**KERCHAN**  
Professional Innovation  
Kerchan Technology Group Limited

图号 Drawing No. SAD1330KD-00  
物料编码 Material No. XXXXXXXX  
名称 Name: 13.3 inch advertisting product drawing(YF-066G)

更改说明及标注 Description	ECN号 ECN No.	签名 Signed	日期 Date	版本号 Rev	单位 Unit	比例 Scale
设计 Designed By JOE	日期 Date	20200118	第 1 页 共 1 页 Sheet 1 of 1	A/0	MM	1:1
审核 Checked By	日期 Date		图形识别符号 Graphic identification symbols			
批准 Approved By	日期 Date					