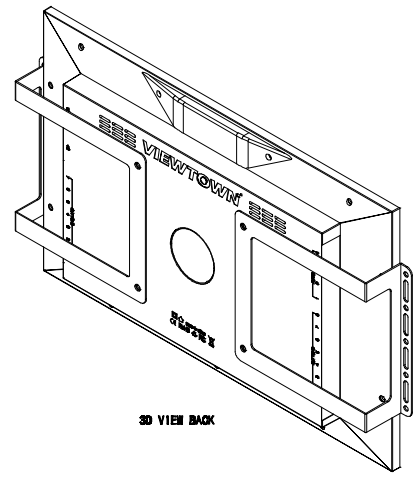
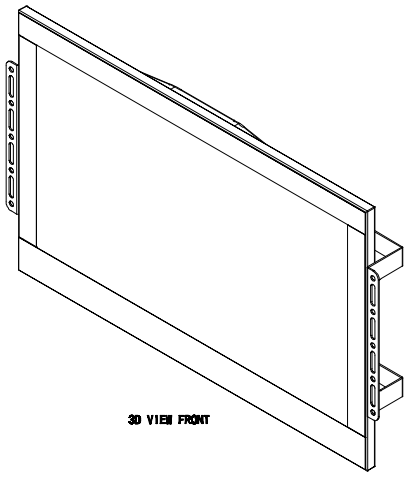
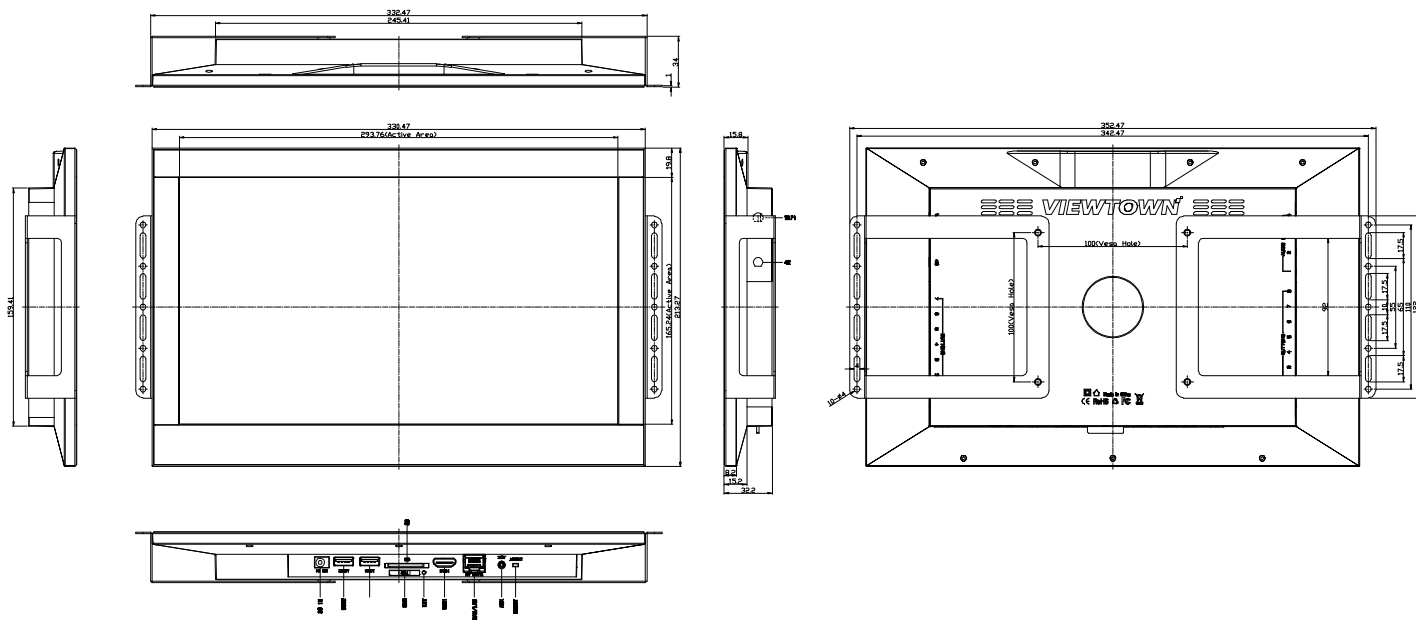


Size	Grade		
	A	B	C
0-80	±0.05	±0.10	±0.15
>80-100	±0.10	±0.15	±0.20
>100-150	±0.15	±0.20	±0.30
>150-200	±0.20	±0.30	±0.40
>200-300	±0.25	±0.40	±0.50
>300-500	±0.30	±0.50	±0.60
>500以上	±0.50	±0.80	±1.00



NOTE:  
 1、 This product is 13.3 inch advertising machine;  
 2、 The shell material of the product is plastic.

**KERCHAN**  
 Professional Innovation  
 Kerchan Technology Group Limited

图号: SAD1330KA-00  
 物料编码: XXXXXXXX  
 名称: 13.3 inch advertisting product drawing (DS-830)

更改说明及标注 Description	ECN号 ECN No.	签名 Signed	日期 Date	版本号 Rev	单位 Unit	比例 Scale	图号 Drawing No.
设计 Designed By	日期 Date	20200220	第 1 页 共 1 页 Sheet 1 of 1	A/0	MM	1:1	物料编码 Material No.
审核 Checked By	日期 Date		图形识别符号 Graphic identification symbols				名称 Name:
批准 Approved By	日期 Date						